

2

## Montaje de la Puerta Montage sur Porte

El contenedor de basura tiene cuatro características ajustables del montaje de los soportes (AMB). Ver la figura 3.

*Votre poubelle comporte 4 supports de montage réglables (AMB). Voir Figure 3.*

- 1 Inicie aflojando cuatro tuercas con un aprieta tuercas de 10mm y deslice hacia afuera los soportes en la ubicación deseada. (NOTA: Asegúrese de estar montando el AMB a la parte gruesa de la puerta.)

*Commencez par desserrer 4 écrous avec adapteur de 10mm et faire glisser le support vers l'endroit désiré. (NOTE: Assurez-vous de monter le AMB sur la partie épaisse de la porte.)*

- 2 Utilice los tornillos que se proveen para sujetar la puerta al marco de madera.

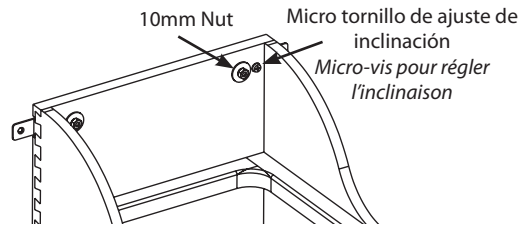
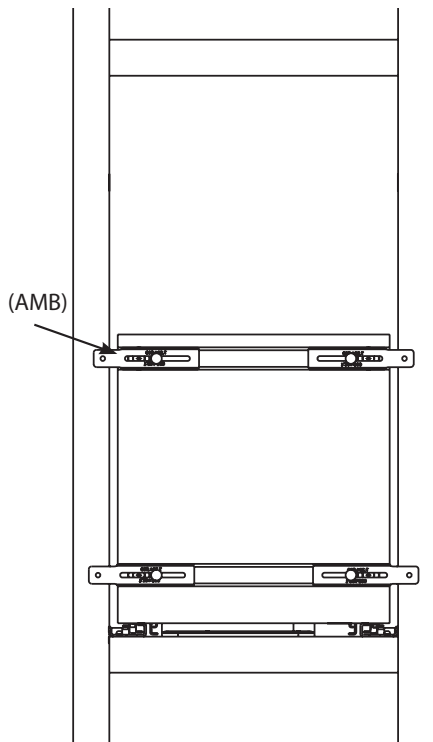
*Utilisez les vis fournies pour attacher votre porte au cadre en bois.*

- 3 Deslice la puerta ya sea a la derecha o la izquierda para la alineación adecuada de la puerta. Reajuste el AMB una vez que esté colocado.

*Glissez la porte soit vers la gauche ou vers la droite pour un alignement correct de la porte. Resserrer l'AMB une fois réglé.*

- 4 Ajuste los cuatro tornillos pequeños para el ajuste de la inclinación de la puerta.

*Ajuster 4 micro-vis pour régler l'inclinaison de la porte.*



(800) 626-1126  
12400 Earl Jones Way  
Louisville, KY 40299  
www.rev-a-shelf.com

# READ FIRST

## Installation Instructions

### TOOLS REQUIRED:



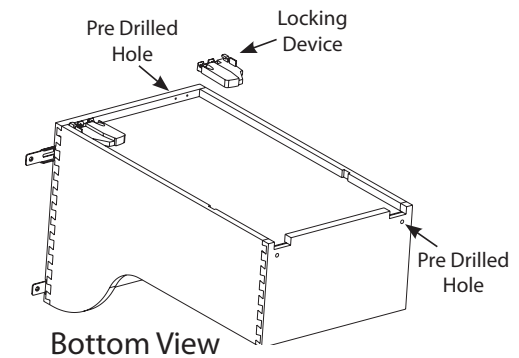
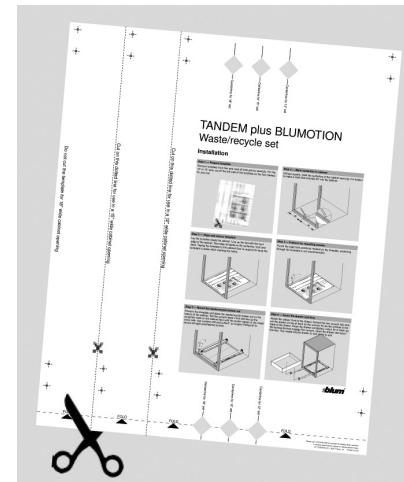
### ESTIMATED ASSEMBLY TIME:

# 15 MIN

1

Follow Blum template steps 1-6 for slide installation.

**NOTE:** Your Rev-A-Shelf waste container is already pre-drilled to accept the Blum tandem slide system. No drawer preparation is necessary.



I-4WCD-0511

2

## Door Mounting

Your waste container features (4) adjustable mounting brackets (AMB).

1

Begin by loosening (4) nuts with (10mm) nut driver and slide brackets out to desired location. **(NOTE:** Be sure you are mounting AMB to thick portion of door.)

2

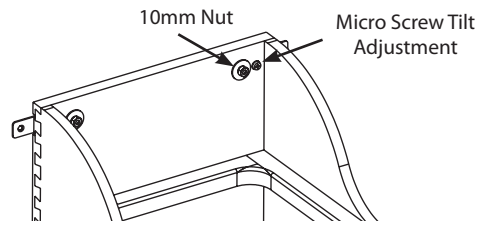
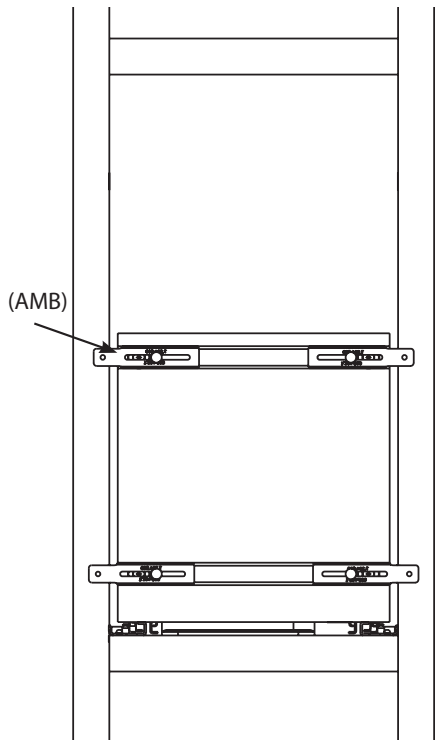
Use provided screws to attach your door to wood frame.

3

Slide door either left or right for proper door alignment. Re-tighten AMB once set.

4

Adjust (4) micro-screws for door tilt adjustment.



# LEER PRIMERO LIRE D'ABORD

## Instrucciones de Instalación Instructions d'Installation

HERRAMIENTAS REQUERIDAS:  
OUTILS REQUIS:



TIEMPO ESTIMADO DE ENSAMBLADO:  
TEMPS D'ASSEMBLAGE ESTIMÉ:

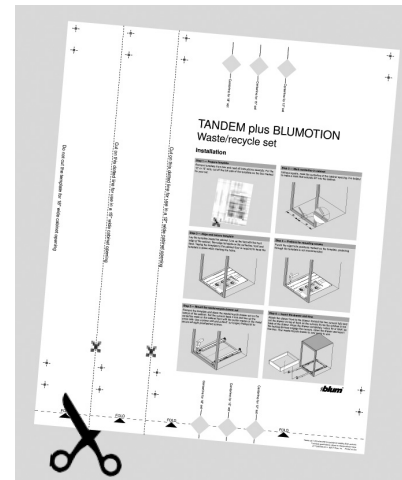
# 15 MIN

1

Para la instalación del deslizante, siga los pasos del 1 al 6 de la plantilla BLUM. Suivez les étapes 1-6 du modèle BLUM pour l'installation de la coulisse.

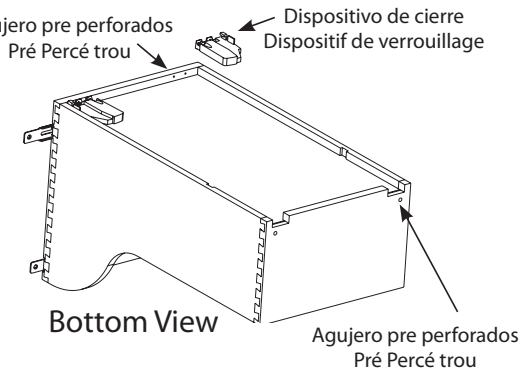
**NOTA: El contenedor de basura de Rev-A-Shelf, está ya listo con orificios pre taladrados para aceptar el sistema deslizante tandem BLUM.**

**NOTE: Votre poubelle Rev-A-Shelf est déjà pré-forée pour recevoir le système de coulisses BLUM tandem. Aucune préparation du tiroir n'est nécessaire.**



Agujero pre perforados  
Pré Percé trou

Dispositivo de cierre  
Dispositif de verrouillage



I-4WCD-0511