



**INSTRUCTIONS for
CVRI, CVL, CVR, CTR, AND CBSR**



Rev-A-Shelf, L.L.C.

2409 Plantside Dr.
Jeffersontown, KY 40299
(800) 626-1126
www.rev-a-shelf.com

Installation Instructions for CVRI Insert Valet Rod

Notes: We advise using the drill guide offered by Rev-A-Shelf to ensure proper alignment of the insert bore.

It is recommended that the valet rod be placed in a horizontal board in case of damage to the material. Damage to a vertical panel may be more difficult to repair.

It is also recommended to apply a dry lubricant (such as spray Teflon® or equivalent) to the drill bit during use.

1. Place bore guide on .75" or larger material (not recommended for 18mm material) and tighten clamp to secure. (Figure 1)
2. Using the drill bit provided drill the bore to the entire depth of the bit (the bore must be at least 7" deep).
3. Firmly press the valet rod into the bore until it is fully engaged. (Figure 2)

Tighten clamp after making sure bore guide is flat on the edge of shelf material

Serrez la bride après que le guide s'assurant soit plat sur le bord du matériel

Apriete la abrazadera después que se cerciora de que la guía es plana en el borde del material del estante

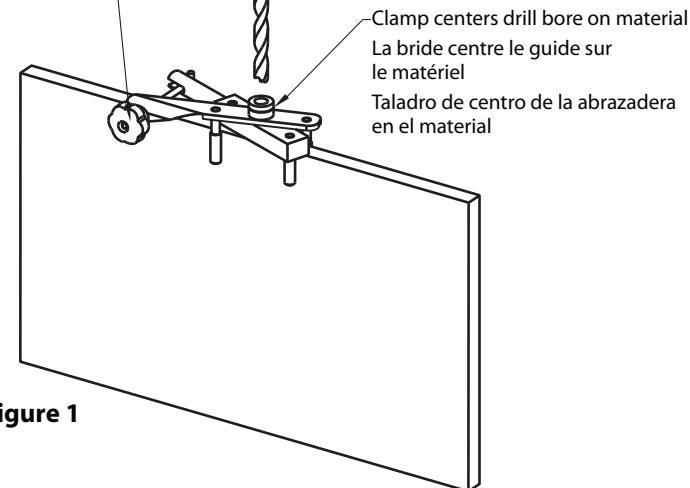


Figure 1

Instructions d'Installation pour la Tringle Coulissante CVRI

Notes: Nous vous conseillons d'utiliser le guide de perçage offerts par Rev-A-plateau pour assurer l'alignement correcte de l'insert alésage.

Il est recommandé de placer la tringle coulissante sur une planche horizontale en cas de dégâts causés au matériau. Les dommages dans un panneau vertical peuvent être plus difficiles à réparer.

Il est aussi recommandé d'appliquer un lubrifiant sec (tel qu'un spray Teflon® ou équivalent) sur la mèche de la perceuse durant son utilisation.

1. Mettre le guide de perçage sur un matériau de 19mm (0.75 po) ou plus d'épaisseur (pas recommandé pour un matériau de 18mm) et serrer le serre-joint afin de le fixer. (Figure 1)
2. En utilisant la mèche fournie, procéder à l'opération de forage en utilisant toute la longueur de la mèche. Le trou foré doit avoir au moins une profondeur de 177mm (7 po)
3. Pousser fermement la tringle coulissante dans le trou foré jusqu'à ce qu'elle soit complètement enclenchée. (Figure 2)

Mounting Plate
Plaque montant
El Plato que monta

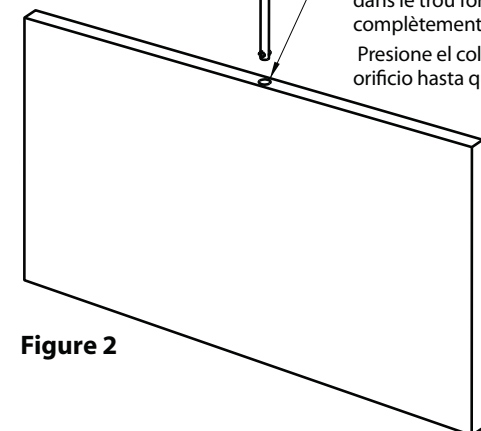


Figure 2

Instrucciones de instalación del colgador auxiliar CVRI

Notas: Se aconseja utilizar la guía de broca ofrecido por el Rev-A-Shelf para asegurar alineamiento adecuado de la pieza dio a luz.

Se recomienda instalar el colgador auxiliar en un tablero horizontal por si acaso ocurre algún daño ya que podría ser más difícil reparar un tablero vertical.

También se recomienda aplicar un lubricante seco, (como un spray de Teflón® o similar), sobre la broca al taladrar.

1. Ponga la guía de taladrado sobre un tablero que tenga un grosor de 0,75 pulg. o más (no se recomienda un grosor de 18 mm) y apriétela bien. (Figure 1)
2. Taladre un orificio que tenga la profundidad de la broca completa (por lo menos 7 pulgadas de profundidad) con la broca que se incluye.
3. Presione el colgador auxiliar dentro del orificio hasta que entre completamente. (Figure 2)

Firmly press the valet rod into the bore until it is fully engaged
Pousser fermement la tringle coulissante dans le trou foré jusqu'à ce qu'elle soit complètement enclenchée
Presione el colgador auxiliar dentro del orificio hasta que entre completamente

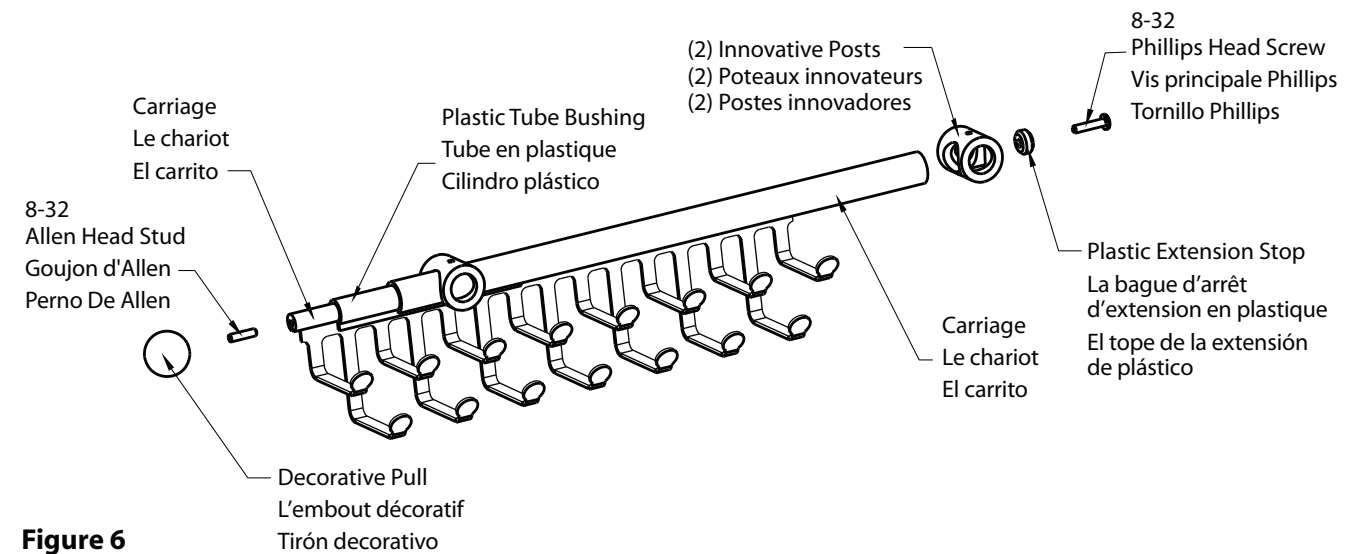


Figure 6

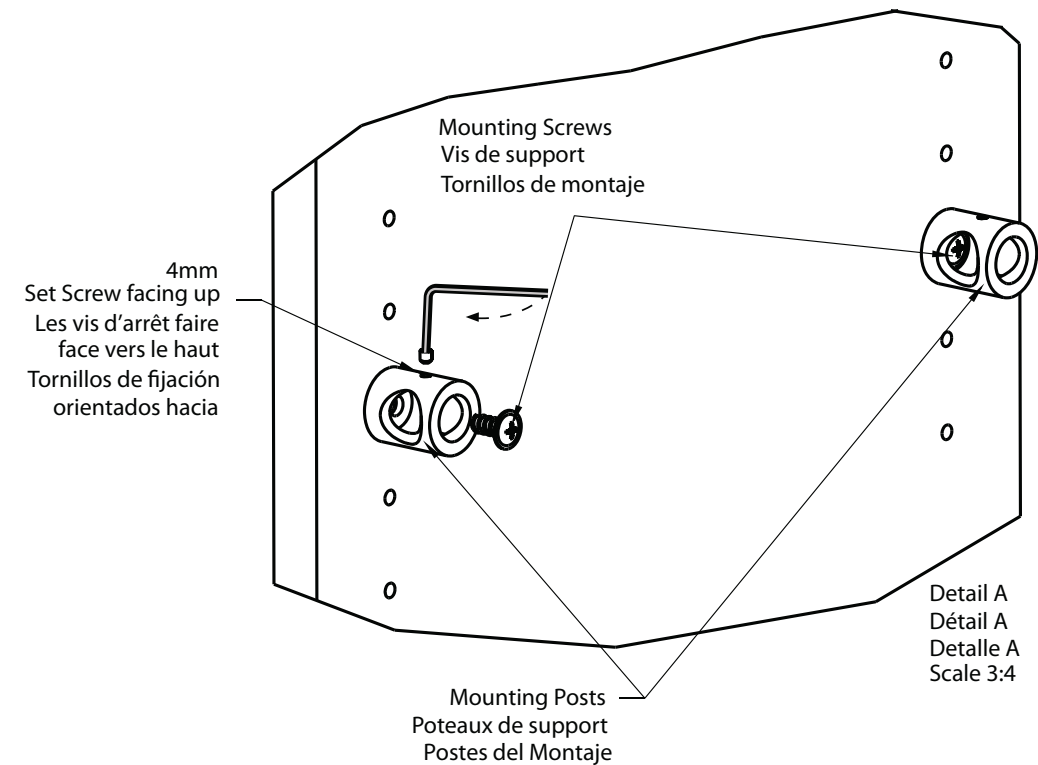


Figure 7



CTR/CBSR series accessories are shipped as left-hand versions.

- To Change from Left-to Right-Hand Mounting
1. Remove the plastic extension stop from the rear of the assembly using a Phillips head screwdriver. The carriage can then be removed from the housing. (Figure 6)
 2. Remove the decorative pull from the end of the carriage, unscrewing it by hand, and remove the 8-32 stud with the Allen wrench provided. (Figure 6)
 3. The stud and decorative pull can now be attached to the opposing end of the carriage.
 4. Re-insert the carriage into the housing, being sure that the plastic tube bushing is at the same end as the pull. (Figure 6)
 5. You can now re-insert the plastic extension stop at the opposite end of the pull. This should ensure the carriage can not travel outside of the housing. (Figure 6)

CTR/CBSR Series Installation Instructions

Notes: CTR/CBSR family of closet accessories can be mounted flush with the front of the closet panel or mounted farther back to hide from view.

The CTR/CBSR family of closet accessories will work on 12–20" wide panels.

CTR/CBSR family of closet accessories are designed for use in system holes using washer head euro screws. If system holes are not present, use #8 x 5/8" truss head screws.

1. Loosely locate the mounting posts horizontally on closet panel no more than 11.75" center to center with the set screws facing up. (Figure 7)
2. The mounting posts must be aligned so the slide housing can slide into both posts at the same time. Test the fit temporarily by inserting the slide sub-assembly into both mounting posts. (Figure 7)
3. Once you have aligned the posts correctly, carefully move the slide sub-assembly and fully tighten the mounting screws. (Figure 8)
4. Re-insert the slide sub-assembly to the desired location and tighten the 4mm set screw in each of the mounting posts.

Les accessoires des séries CTR/CBSR sont livrés dans la version pour un montage côté gauche

- Pour changer le montage de la version côté gauche à la version côté droit
1. Retirer la bague d'arrêt d'extension en plastique se trouvant à l'arrière de l'assemblage en utilisant un tournevis cruciforme. Le chariot peut être retiré du support. (Figure 6)
 2. Enlever l'embout décoratif du bout du chariot, en le dévissant à la main, et retirer le goujon 8-32 avec la clé Allen fournie. (Figure 6)
 3. Le goujon et l'embout décoratif peuvent être montés maintenant à l'autre extrémité du chariot.
 4. Remettre le chariot dans le support, en s'assurant que le tube en plastique est du même côté que l'embout. (Figure 6)
 5. Maintenant, vous pouvez réintroduire la bague d'arrêt d'extension en plastique sur le côté opposé par rapport à l'embout. Cela évite que le chariot sorte du support. (Figure 6)

Instructions pour l'Installation de la Série CTR/CBSR

Notes: Les accessoires de placard CTR/CBSR peuvent être montés à fleur de panneau de la penderie ou montés en retrait pour les dissimuler.

Les accessoires de penderie CTR/CBSR sont fait pour des panneaux d'entre 30.48cm et 50.8cm (12–20 po) de largeur.

Les accessoires de penderie CTR/CBSR sont conçus pour être utilisés dans des trous pré-perçés en utilisant des vis euro avec tête rondelle. S'il n'y a pas trous pré-perçés sur le panneau, utiliser des vis à tête truss #8 x 5/8 po.

1. Positionner, sans les fixer définitivement, les poteaux de montage horizontalement sur le panneau de la penderie dont l'entraxe ne peut être supérieur à 29.80 cm (11.75 po). Les vis d'arrêt doivent faire face vers le haut. (Figure 7)
2. Les poteaux de montage doivent être en parfait alignement pour que le support de la coulisse puisse glisser dans les deux poteaux en même temps. Vérifier l'ajustement temporairement en insérant le montage partiel de la coulisse dans les deux poteaux de montage. (Figure 7)
3. Quand vous avez alignés correctement les poteaux, bougez avec précautions le montage partiel de la coulisse et serrer les vis de montage au maximum. (Figure 8)
4. Réintroduire le montage partiel de la coulisse jusqu'à l'endroit voulu et visser les vis d'arrêt de 4mm dans chaque poteaux de montage.

Los accesorios de las series CTR/CBSR abren hacia la izquierda.

- Cómo cambiar el montaje de mano izquierda a mano derecha
1. Retire el tope de la extensión de plástico de la parte posterior del conjunto con un destornillador Phillips. Retire el carrito del alojamiento. (Figure 6)
 2. Destornille con la mano el tirador decorativo que está en el extremo del carrito para retirarlo y saque el vástago 8-32 con la llave Allen que se incluye. (Figure 6)
 3. El vástago y el tirador decorativo ya se pueden instalar en el extremo opuesto del carrito.
 4. Vuelva a insertar el carrito en el alojamiento de forma que el cilindro de plástico quede en el mismo extremo que el tirador. (Figure 6)
 5. Vuelva a insertar el tope de la extensión de plástico en el extremo opuesto del tirador para evitar que el carrito se salga del alojamiento. (Figure 6)

Instrucciones de instalación de la serie CTR/CBSR

Notas: Los accesorios para ropero CTR/CBSR se pueden instalar a ras con el frente del panel del ropero o ligeramente hundidos para ocultarlos de la vista.

Los accesorios para ropero CTR/CBSR se pueden instalar en paneles de 12 a 20 pulgadas de ancho.

Los accesorios para ropero CTR/CBSR han sido diseñados para ser instalados en los sistemas de orificios existentes utilizando tornillos euro con arandela incorporada. Si los paneles no tienen orificios, use tornillos de cabeza segmentada núm. 8 x 5/8 pulg.

1. Localice libremente los postes del montaje horizontalmente en el panel del ropero, sin apretarlos, separados a una distancia máxima de 11,75 pulgadas entre sus centros, con los tornillos de fijación orientados hacia arriba. (Figure 7)
2. Los postes del montaje deben ser aligned así que la cubierta de la diapositiva puede resbalar dentro ambos los postes en el mismo tiempo. Pruebe el ajuste temporalmente insertando el sub-ensamble parcial de la diapositiva en ambos postes del montaje. (Figure 4)
3. Cuando los postes estén alineados, mueva cuidadosamente el conjunto deslizante y apriete bien los tornillos de montaje. (Figure 8)
4. Vuelva a insertar el conjunto deslizante en la posición deseada y apriete los tornillos de fijación de 4 mm en los postes.



Installation Instructions for CVL Standard Valet Rod

Notes: The base plate is designed for system holes on a 12" closet panel.

If you are installing on system holes use the flat head euro screws provided, otherwise use the #8 x 5/8" flat head screws.

1. Attach the base plate with rod installed horizontally with the front of the plate flush with the front of the closet panel.
2. Be sure to keep the plastic guide bushing in the forward-most position to ensure maximum travel of the valet rod. (Figure 3)

Instrucciones d'Installation de la Tringle Coulissante Standard CVL

Notes: La plaque de base est conçue pour un panneau de penderie de 30.48 cm (12 po) avec trous pré-perçés.

En installation avec trous pré-perçés, utilisez les vis euro coniques à tête plate fournies. Sans trous pré-perçés, utilisez les vis euro à tête plate #8 x 5/8 po.

1. Fixer la plaque de base avec le tige monté horizontalement. La partie avant de la plaque de base étant de niveau avec le bord avant du panneau du placard.
2. Il faut vérifier que la bague de guidage en plastique soit dans la position la plus en avant pour permettre un déplacement maximum de la tringle coulissante. (Figure 3)

Instrucciones de instalación del colgador auxiliar estándar CVL

Notas: La placa de soporte ha sido diseñada para ser instalada en paneles de ropero de 12 pulgadas con un sistema de orificios.

Si va a realizar la instalación utilizando el sistema de orificios existente use los tornillos euro de cabeza plana, en caso contrario use los tornillos de cabeza plana núm. 8 x 5/8 pulg.

1. Instale la placa de soporte con el barra instalado horizontalmente y el extremo delantero de la placa a ras con el frente del panel del ropero.
2. Mantenga el cilindro de plástico lo más adelante posible para que el colgador auxiliar se extienda completamente. (Figure 3)

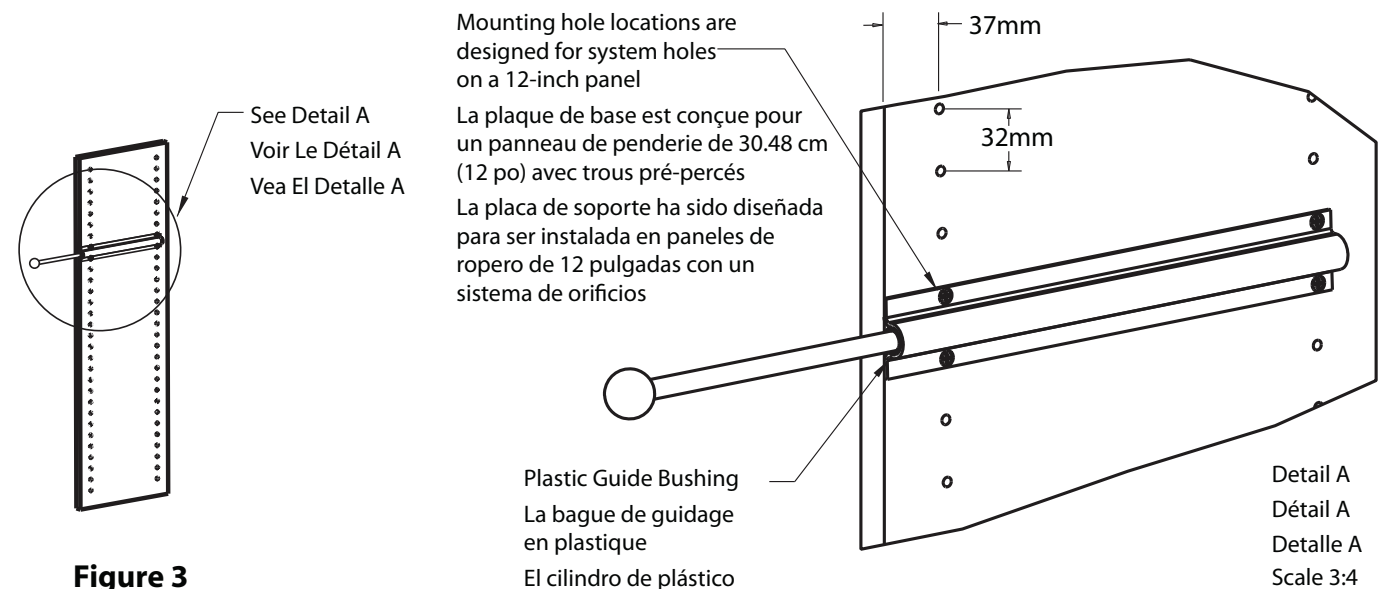


Figure 3



CVR series accessories are shipped as left-hand versions

- To Change from Left-to Right-Hand Mounting
1. Remove the mounting studs from the housing using the Allen wrench and rotate them 180° to re-attach.
 2. The assembly can now be installed as a right-hand version.

CVR Series Installation Instructions

Notes: CVR family of closet accessories can be mounted flush with the front of the closet panel or mounted farther back to hide from view. The CVR family of closet accessories will work on 12–20"-wide panels. CVR family of closet accessories are designed for use in system holes using washer head euro screws. If system holes are not present, use #8 x 5/8" truss head screws.

1. Loosely locate the mounting posts horizontally on closet panel no more than 11.75" center to center with the set screws facing down. (Figure 4)
2. The mounting posts must be aligned so the slide housing can slide into both posts at the same time. Test the fit temporarily by inserting the slide sub-assembly into both mounting posts. (Figure 4)
3. Once you have aligned the posts correctly, carefully move the slide sub-assembly and fully tighten the mounting screws. (Figure 5)
4. Re-insert the slide sub-assembly to the desired location and tighten the 4mm set screw in each of the mounting posts.

Les accessoires des séries CVR sont livrés dans la version pour un montage côté gauche

- Pour changer le montage de la version côté gauche à la version côté droit
1. Enlever les goujons de montage du support avec une clé Allen et les faire tourner à 180 degrés pour les fixer à nouveau.
 2. Maintenant, l'assemblage peut être fait pour un montage côté droit.

Instructions pour l'Installation de la Série CVR

Notes: Les accessoires de placard CVR peuvent être montés à fleur de panneau de la penderie ou montés en retrait pour les dissimuler. Les accessoires de penderie CVR sont fait pour des panneaux d'entre 30.48cm et 50.8cm (12–20 po) de largeur.

Les accessoires de penderie CVR sont conçus pour être utilisés dans des trous pré-perçés en utilisant des vis euro avec tête rondelle. S'il n'y a pas trous pré-perçés sur le panneau, utiliser des vis à tête truss #8 x 5/8 po.

1. Positionner, sans les fixer définitivement, les poteaux de montage horizontalement sur le panneau de la penderie dont l'entraxe ne peut être supérieur à 29.80 cm (11.75 po). Les vis d'arrêt doivent faire face vers le bas. (Figure 4)
2. Les poteaux de montage doivent être en parfait alignement pour que le support de la coulisse puisse glisser dans les deux poteaux en même temps. Vérifier l'ajustement temporairement en insérant le montage partiel de la coulisse dans les deux poteaux de montage. (Figure 4)
3. Quand vous avez alignés correctement les poteaux, bougez avec précautions le montage partiel de la coulisse et serrer les vis de montage au maximum. (Figure 5)
4. Réintroduire le montage partiel de la coulisse jusqu'à l'endroit voulu et visser les vis d'arrêt de 4mm dans chaque poteaux de montage.

Los accesorios de las series CVR abren hacia la izquierda.

- Cómo cambiar el montaje de mano izquierda a mano derecha
1. Saque los pernos de montaje del alojamiento con la llave Allen y gírelos 180° para reinstalarlos.
 2. El conjunto ya está listo para ser instalado para abrir hacia la derecha.

Instrucciones de instalación de la serie CVR

Notas: Los accesorios para ropero CVR se pueden instalar a ras con el frente del panel del ropero o ligeramente hundidos para ocultarlos de la vista.

Los accesorios para ropero CVR se pueden instalar en paneles de 12 a 20 pulgadas de ancho. Los accesorios para ropero CVR han sido diseñados para ser instalados en los sistemas de orificios existentes utilizando tornillos euro con arandela incorporada. Si los paneles no tienen orificios, use tornillos de cabeza segmentada núm. 8 x 5/8 pulg.

1. Localice libremente los postes del montaje horizontalmente en el panel del ropero, sin apretarlos, separados a una distancia máxima de 11,75 pulgadas entre sus centros, con los tornillos de fijación orientados hacia arriba. (Figure 4)
2. Los postes del montaje deben ser alligned así que la cubierta de la diapositiva puede resbalar dentro ambos los postes en el mismo tiempo. Pruebe el ajuste temporalmente insertando el sub-ensamble parcial de la diapositiva en ambos postes del montaje. (Figure 4)
3. Cuando los postes estén alineados, mueva cuidadosamente el conjunto deslizante y apriete bien los tornillos de montaje. (Figure 5)
4. Vuelva a insertar el conjunto deslizante en la posición deseada y apriete los tornillos de fijación de 4 mm en los postes.

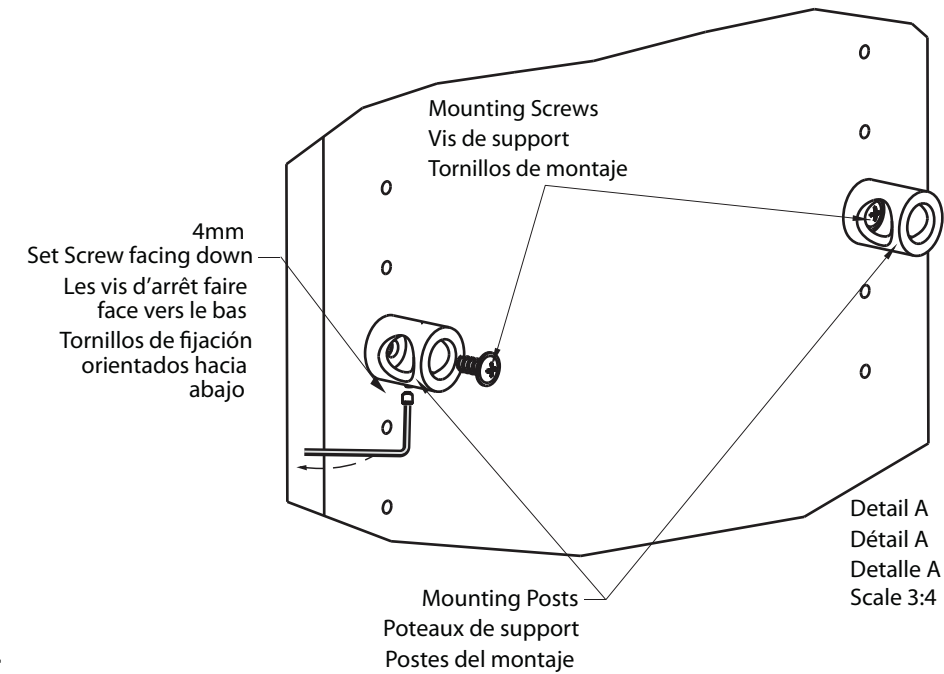


Figure 4

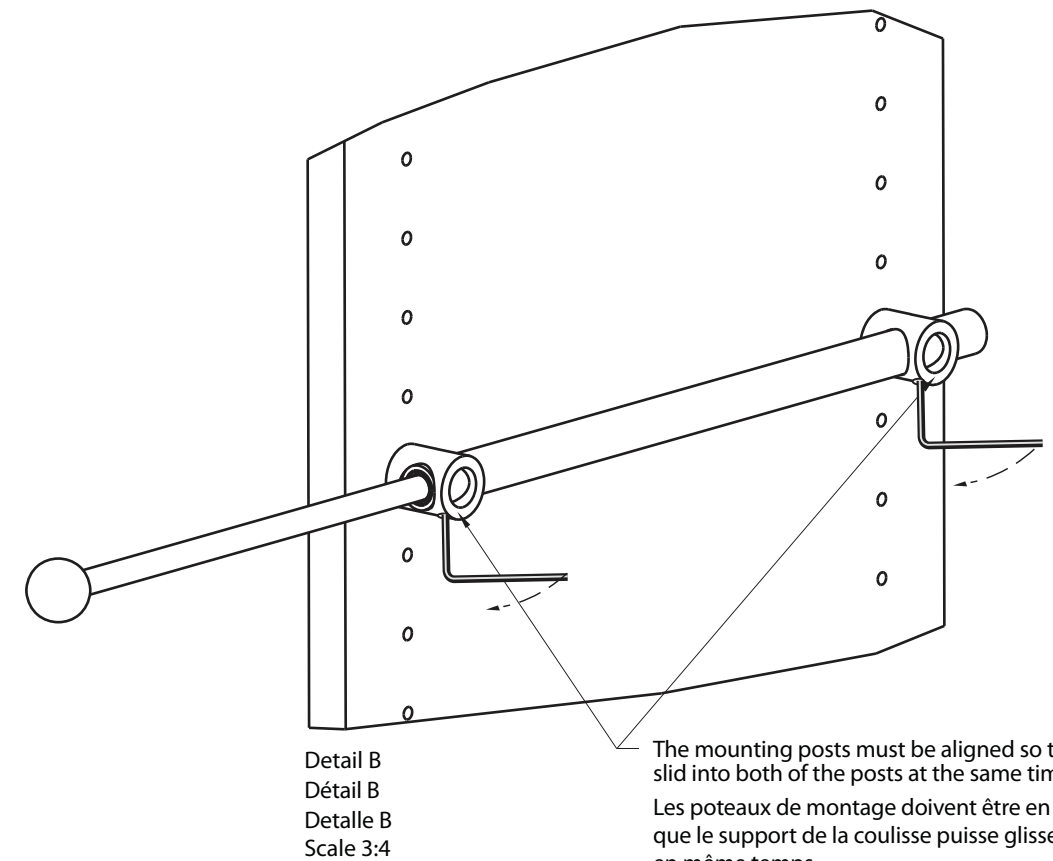


Figure 5